



中华人民共和国国家计量检定规程

JJG 642—2007

球形金属罐容量

Spherical Metal Tank Capacity

2007-08-21 发布

2008-02-21 实施

国家质量监督检验检疫总局 发布

**球形金属罐容量
检定规程**

**Verification Regulation of
Spherical Metal Tank Capacity**

**JJG 642—2007
代替 JJG 642—1990**

本规程经国家质量监督检验检疫总局 2007 年 8 月 21 日批准，并自 2008 年 2 月 21 日起实施。

归口单位：全国流量容量计量技术委员会

主要起草单位：中国计量科学研究院

国家大容量第二计量站

江苏省计量科学研究院

青岛市计量测试所

参加起草单位：徕卡公司北京代表处

本规程委托全国流量容量计量技术委员会负责解释

本规程主要起草人：

刘子勇（中国计量科学研究院）
申建国（国家大容量第二计量站）
黄朝晖（江苏省计量科学研究院）
仇江海（青岛市计量测试所）

参加起草人：

宋述古（青岛市计量测试所）
徐忠阳（徕卡公司北京代表处）
郭立功（中国计量科学研究院）
佟 林（中国计量科学研究院）
暴雪松（中国计量科学研究院）

目 录

1 范围	(1)
2 引用文献	(1)
3 术语	(1)
4 概述	(1)
5 计量性能要求	(1)
6 通用技术要求	(1)
6.1 建造要求	(1)
6.2 外观要求	(2)
6.3 铭牌要求	(2)
7 计量器具控制	(2)
7.1 检定条件	(2)
7.2 检定项目	(3)
7.3 检定方法	(4)
7.4 检定结果的处理	(11)
7.5 检定周期	(11)
附录 A 经纬仪的检验和校正	(12)
附录 B 中心距离的修正	(13)
附录 C 下切点无法瞄准时测量法	(14)
附录 D 全站仪测量法	(15)
附录 E 围尺测量法	(17)
附录 F 经纬仪测量球罐外半径记录 (参考格式)	(18)
附录 G 球罐半径计算表 (参考格式)	(19)
附录 H 球罐内直径测量记录 (参考格式)	(20)
附录 I 检定证书 (内页) 格式	(21)
附录 J 球形金属罐容量表 (参考格式)	(22)

球形金属罐容量检定规程

1 范围

本规程适用于新制造、使用中和改建后，标称容量不小于 50m^3 的球形金属罐（以下简称球罐）容量的首次检定、后续检定和使用中检验。

2 引用文献

本规程引用下列文献：

GB 12337—1998 钢制球形储罐

GB/T 17261—1998 钢制球形储罐型式与基本参数

GB/T 19780—2005 球形金属罐的容积标定 全站仪外测法

GB/T 15181—1994 球形金属罐容积标定法（围尺法）

使用本规程时，应注意使用上述引用文献的现行有效版本。

3 术语

3.1 球形金属罐（spherical metallic tank）

用钢板焊成球形状的密闭压力容器。

3.2 球罐赤道直径（level diameter of spherical tank）

球罐水平方向的直径。

3.3 球罐竖向直径（vertical diameter of spherical tank）

球罐垂直方向的直径。

3.4 中心距离（center distance）

经纬仪或全站仪中心到球罐中心之间的水平距离。

4 概述

球罐是一种密闭压力容器，用于贮存和计量液化石油气及轻质液化化工产品等。它的构造一般是按正球体形状制造，因实际建成后各方向直径有少许差别，故需测量球罐赤道直径和竖向直径，通过计算得到其准确容量。

5 计量性能要求

球罐总容量检定结果的扩展不确定度为 0.3% ($k=2$)。

6 通用技术要求

6.1 建造要求

球罐应按照 GB 12337—1998 《钢制球形储罐》、GB/T 17261—1998 《钢制

球形储罐型式与基本参数》建造，其结构和强度均应符合所贮存物质有关特性的法定要求。

6.2 外观要求

球罐表面不应有明显的凹凸现象和影响容量的永久性变形。

6.3 铭牌要求

在罐体的明显位置上应有永久性铭牌，铭牌上应注明：所贮存物质名称、规格型号、设计直径、最大工作压力、设备编号、制造厂、建造日期等。

7 计量器具控制

计量器具控制包括：首次检定、后续检定和使用中检验。

7.1 检定条件

7.1.1 环境条件

检定应在非雨雪天气、风力不大于4级的常温条件下进行。

7.1.2 技术条件

7.1.2.1 新建或改建的球罐应在建造完毕经试压确认合格后，方可进行检定。

7.1.2.2 检定使用中的球罐，应在无收发作业时进行。

7.1.2.3 球罐压力表应检定合格且在检定有效期内。

7.1.3 安全条件

7.1.3.1 在整个检定过程中，必须遵守相关的安全规范。

7.1.3.2 在球罐内部测量时，罐内必须清洁，有毒和易燃气体浓度必须符合安全规范的要求，并得到申请检定单位安全部门的进罐许可。

7.1.3.3 检定使用中的球罐时，要关闭所有进入、排出液体的管线阀门，做到无任何泄漏。

7.1.3.4 检定中使用的电气设备应符合防爆要求。

7.1.3.5 检定人员要认真检查扶梯和罐顶的护栏以及能检查到的其他附着在罐壁或罐顶的附件，确认其是否牢固。高空作业人员应使用牢固耐磨的安全带，以保证检定人员的安全。

7.1.3.6 检定人员必须戴安全帽，衣服、鞋等着装必须符合有关规定，避免静电与火花的产生。

7.1.3.7 检定时，若要使用脚手架，可采用钢管、圆木等材料搭接，并应安装牢固。

7.1.4 检定设备

主要检定设备见表1、配套设备见表2。表1中设备必须经检定合格且在检定有效期内方可使用。

表1 主要检定设备

设备名称	测量范围	准确度等级或最大允许误差	备 注
钢卷尺	(0~100) m	2 级	钢卷尺检定证书必须有以米为间隔的修正值, 使用时必须修正
测深钢卷尺	(0~25) m	2 级	使用时必须修正
光学经纬仪	(0~360)°	±2"	自动补偿
自动安平水准仪	(0.9~∞) m	S3 级	自动补偿
超声波测厚仪	(1~99) mm	±0.1mm	/
温度计	(-10~+50)℃	±0.5℃	/
拉力计	(0~98) N	最小分度值 1.96N	/
手持激光测距仪	(0.5~100) m	±1.5mm	
全站仪	(1.7~170) m	±(3+2×10 ⁻⁶ L) mm	选用(无棱镜测距); 全站仪可以代替光学经纬仪
注: L——测量距离, mm。			

表2 配套设备

设备名称	型号规格	备 注
钢直尺	(300~500) mm	/
标高尺	(0~3) m	最小分度值 1mm, 与水准仪配套使用
夹尺器	/	/
定点器	球心定点器 1 个; 经纬仪 定点器 3 个	用全站仪测量可不需经纬仪定点器
风速仪	$v \leq 20\text{m/s}$	/
防爆灯具	符合防爆场所要求	2 个以上
手持激光测距仪机座与 磁性表座		满足要求
计算机及打印机		满足要求
容量表计算软件		数学模型必须符合本规程的计算要求

7.2 检定项目

检定项目见表 3。

表 3 检定项目一览表

检定项目	首次检定	后续检定	使用中检验
外观及一般性能检查	+	+	+
容量检定	+	+	-
液位计标尺零点至罐底零点高差测量	+	+	+

注：表中“+”表示需检项目，“-”表示不需检项目。

7.3 检定方法

7.3.1 外观及一般性能检查

7.3.1.1 检查罐体的建造情况，应符合 6.1 的要求。

7.3.1.2 检查罐体的外表面，应符合 6.2 的要求。

7.3.1.3 检查球罐的铭牌，应符合 6.3 的要求。

7.3.2 容量检定

7.3.2.1 球罐直径测量

球罐直径测量分为：“经纬仪测量法”、“手持激光测距仪测量法”、“全站仪测量法”和“围尺测量法”。“全站仪测量法”见附录 D，“围尺测量法”见附录 E。

(1) 经纬仪测量法

经纬仪在使用前应按附录 A 进行检验和校正。

① 测站点位置的设定

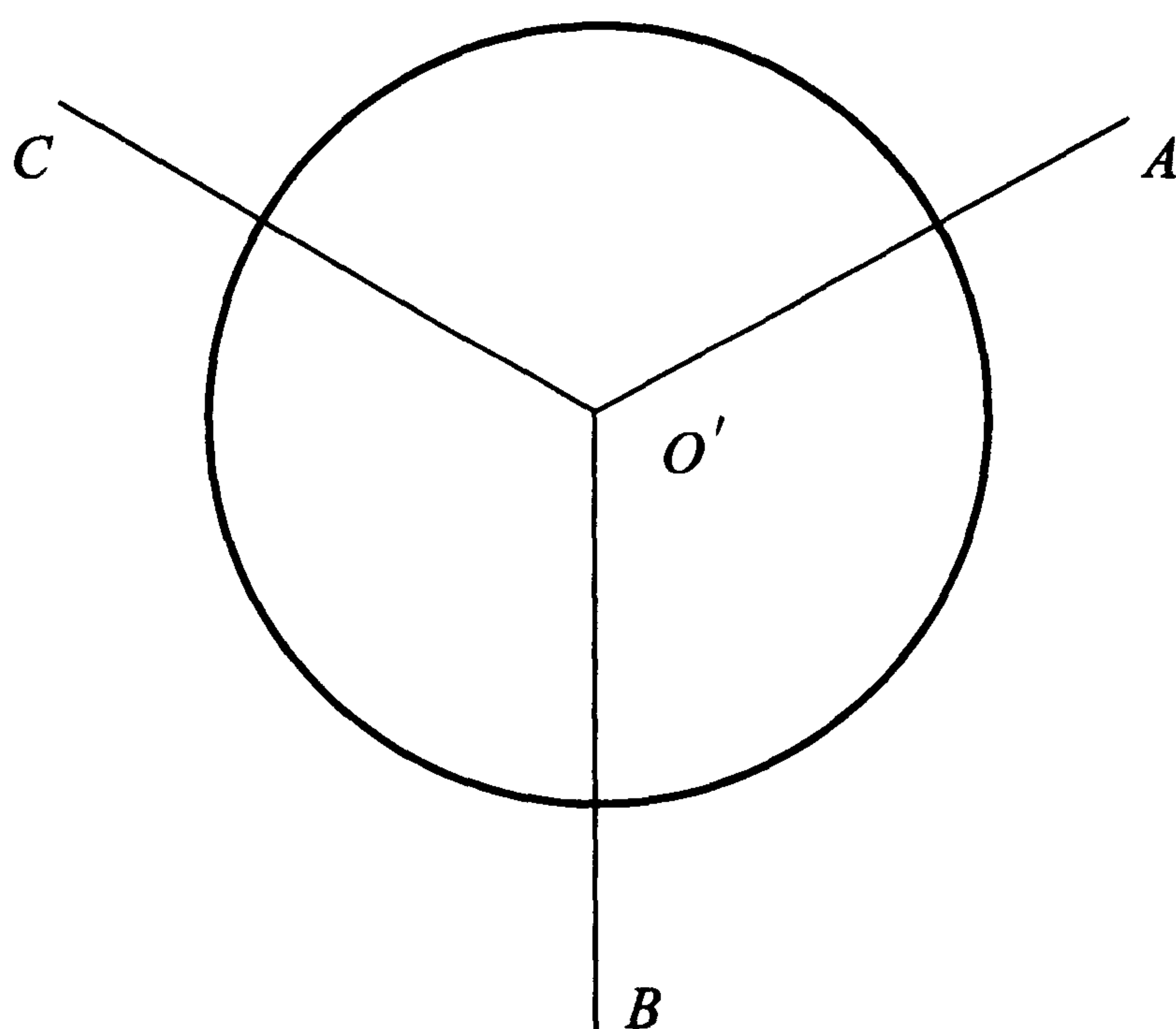


图 1 测站点位置示意图

在球罐外地面的适当位置设立测站点 A，对测站点位置的要求如下：

- 测站点到球罐中心的水平距离一般为球罐直径的 1~2 倍；
- 测站点到球罐中心的地面投影点 O' 之间应尽量避免各种障碍物；
- 测站点架设经纬仪后，应能清楚地看到球罐的上、下、左、右四个表面切点，要避开焊缝或附属焊接物；

d. 在设立第二测站点 B 和第三测站点 C 时, 应尽量使 $CO' = BO' = AO'$, 并且 $\angle AO'B = \angle AO'C \approx 120^\circ$ 。

②水平角 α 的测量

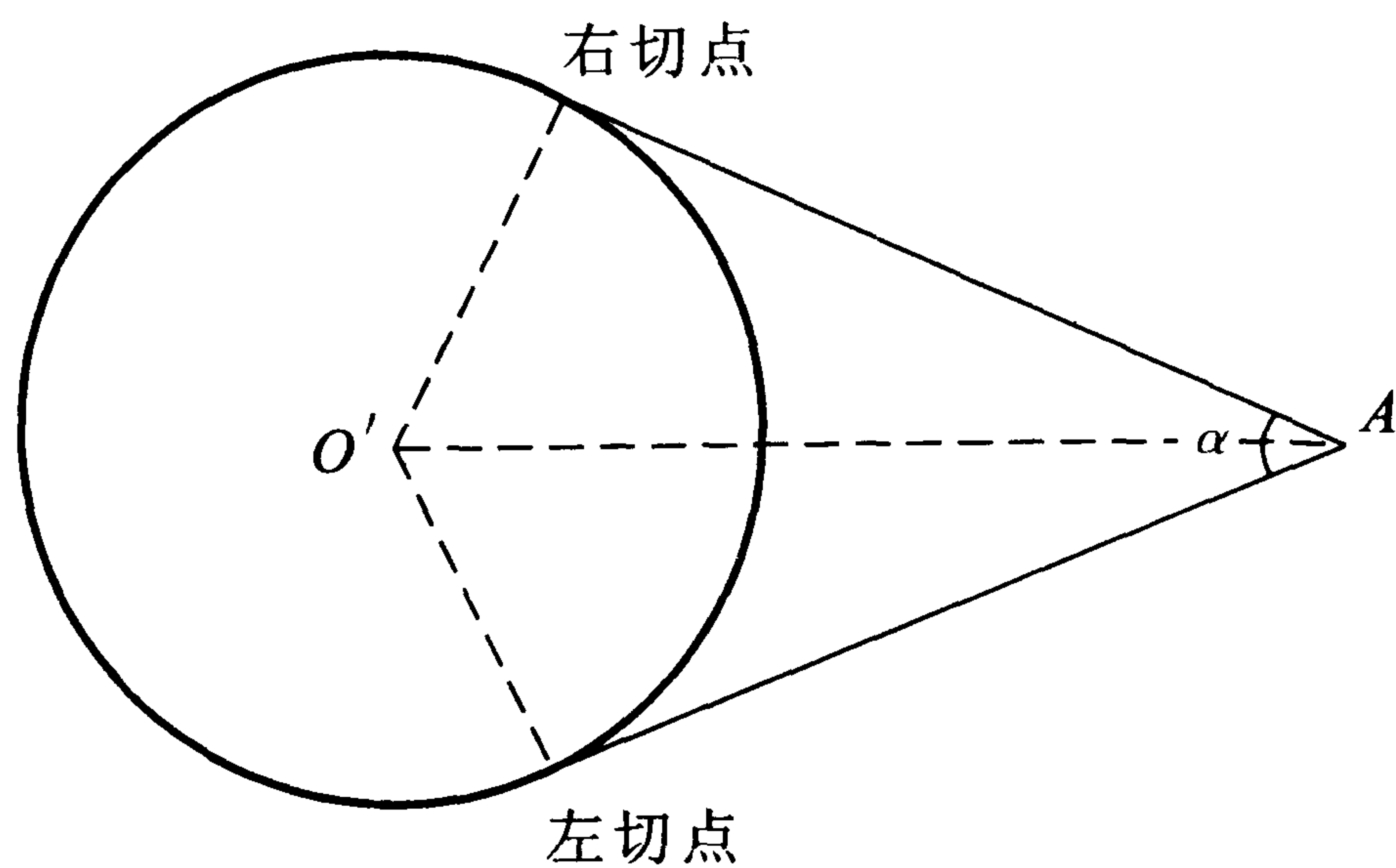


图2 水平角 α 测量示意图

在测站点 A 上架设经纬仪, 整平后在盘左位置 (即竖盘在望远镜的左边) 用十字丝竖丝瞄准球罐的左切点, 在水平度盘上, 读取读数 $a_{左}$, 顺时针转动照准部瞄准球罐右切点, 读取水平读数 $b_{左}$ 。倒转望远镜, 使成盘右位置, 先瞄准球罐右切点, 读数为 $b_{右}$, 再逆时针转动照准部瞄准左切点, 读数为 $a_{右}$ 。为了抵消仪器的误差, 水平角 α 计算公式为:

$$\alpha = \frac{b_{左} + (b_{右} \pm 180^\circ)}{2} - \frac{a_{左} + (a_{右} \pm 180^\circ)}{2} \quad (1)$$

为避免产生粗差, 对水平读数必须在现场进行校核, 计算 $2C$ 值:

$$\begin{aligned} 2C_a &= a_{左} - (a_{右} \pm 180^\circ) \\ 2C_b &= b_{左} - (b_{右} \pm 180^\circ) \end{aligned} \quad (2)$$

要求 $|2C_a - 2C_b| \leq 15''$, 如果超过限值, 应检查原因并重新测量。每台仪器的 $2C$ 值均应接近一个常数, 如发现变化较大, 则应找出原因, 并重新对仪器进行检验与校正。测量数据按附录 F 的表格记录。

③球罐中心点的投影

在球罐最低点 (排污管) 的铅垂位置上用垂球大致定出球罐中心点 O 在地面上的投影位置, 并安放球心定点器。以 $\frac{a}{2}$ 的方向 (即 AO 方向) 在球心定点器上画出投影线 AA 。为抵消仪器的误差, 应该用盘左、盘右两位置作投影线, 取两次投影线的平均位置。

④天顶距 Z_1 、 Z_2 的测量

用经纬仪十字丝横丝分别以盘左、盘右两位置瞄准球罐上下两切点 (见图 3 所示), 读取竖盘读数 $L_{上}$ 、 $L_{下}$, $R_{下}$ 、 $R_{上}$ (L ——盘左读数; R ——盘右读数)。每次读数前应使竖盘指标水准管的气泡严格居中。仪器如有竖盘指标自动补偿器, 则应打开自动补偿开关 (不用时要锁住, 以免震坏)。为避免粗差, 应计算仪器竖盘指标差 X 值:

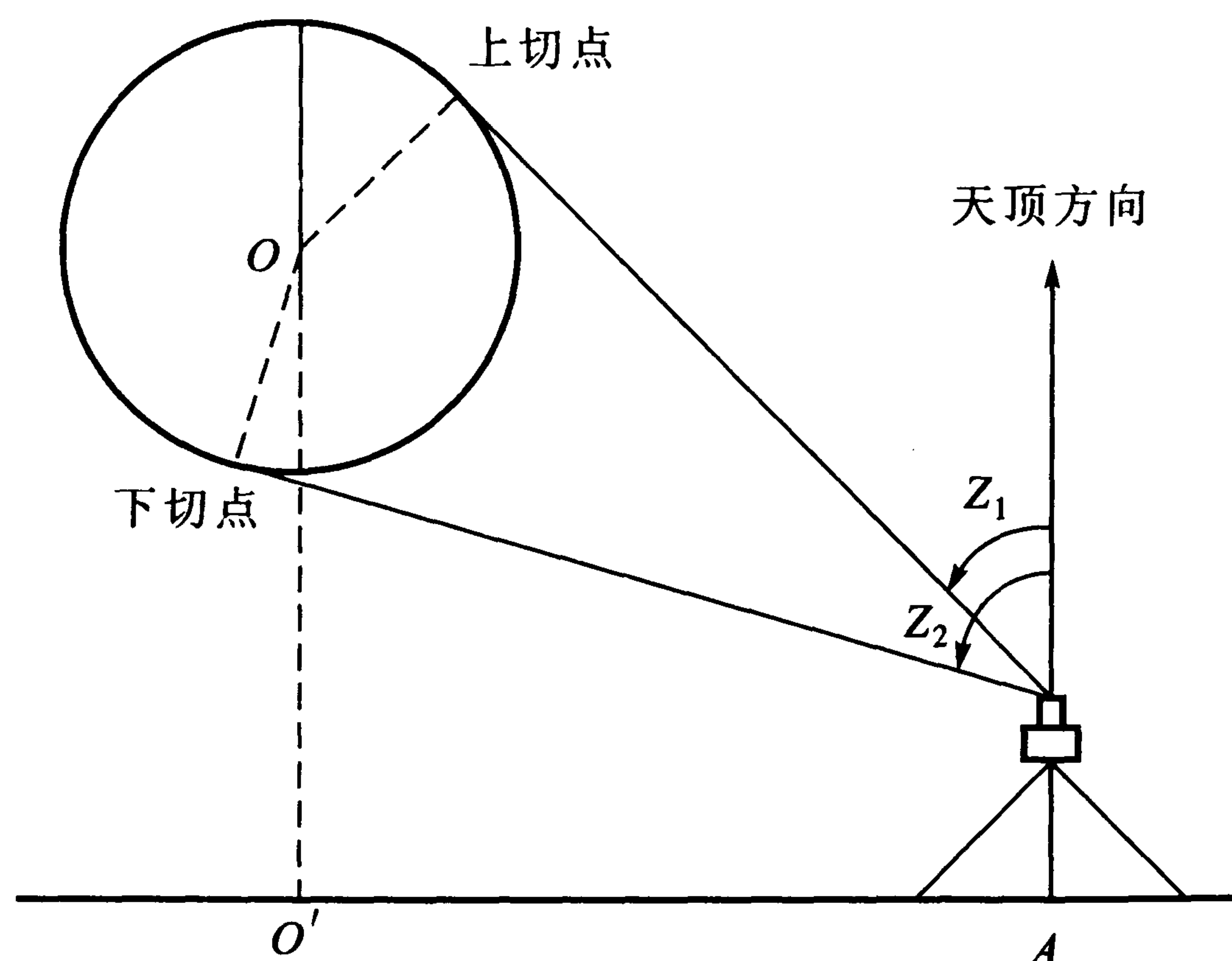


图3 天顶距测量示意图

$$X = \frac{1}{2}(L + R - 360^\circ) \quad (3)$$

设上切点的指标差为 X_1 ，下切点的指标差为 X_2 ，要求 $|X_1 - X_2| \leq 15''$ ，如超过限值，则应查明原因，重新观测。这是因为每台仪器的指标差应接近一个常数。天顶距 Z_1 ， Z_2 的计算公式为：

$$\begin{cases} Z_1 = L_{\text{上}} - X_1 \\ Z_2 = L_{\text{下}} - X_2 \end{cases} \quad (4)$$

测量数据按附录 F 的表格记录。

如果球罐正底部有人孔或其他障碍物，无法瞄准下切点时，其测量和计算方法可参照附录 C 进行。

⑤测站点的投影

在经纬仪铅垂位置的地面上安放经纬仪定点器，用光学对中器在相隔 180° 的两个方向上，将仪器的中心投影到定点器上。如果出现两个点，则取其中间位置，点的直径要小于 0.3mm ，此点即为测站点 A，以备下一步测量中心距离使用。

⑥B、C 测站点的测量

把经纬仪分别安置在 B、C 测站点，重复执行上述①~⑤，对球罐进行测量，并在球心定点器上分别画出投影线 BB 和 CC。

⑦球罐中心点 O 在地面上投影点 O' 的确定

三条投影线 AA、BB 和 CC 可能不完全交于一点，而出现一个误差三角形，如其最大边长不大于 10mm ，则可用目测估取三角形中心点，此点即为球罐中心点 O 在地面上的正确投影点 O'。如误差三角形较大，可能是由于切点没有找好或读数误差较大，应另找测站点重新进行检测。

⑧中心距离的测量

中心距离是指经纬仪中心到球罐中心的水平距离，分别用 S_A 、 S_B 和 S_C 表示。测量时钢卷尺应保持水平，并加该尺检定时相同拉力，读至 1mm 。测量两次，两次之

差不得大于 2mm，取平均值（中心距离也可使用手持激光测距仪或全站仪测量）。测量结果应根据检定证书进行修正；当中心距离两端高度不同而使尺倾斜时，测量结果应加倾斜修正；当检定使用中的球罐时，应分别测出钢卷尺和罐壁温度，对中心距离进行温度修正。中心距离修正方法见附录 B。

(2) 手持激光测距仪测量法

对没有外测条件的球罐，可用手持激光测距仪在罐内直接测量球罐的赤道内直径和竖向内直径，记录表格见附录 H。

① 赤道内直径测量

将手持激光测距仪用机座安置在罐壁约赤道位置（可根据焊缝估计），顶端固定于罐壁，调整机座的旋转螺丝，使激光点在赤道对应位置上作上、下、左、右移动，读取最大值。该值即为赤道内直径 d_{H_1} ，测量两次，两次之差不得大于 2mm，取平均值。

选择另一条赤道内直径，并使其与已测赤道内直径尽量垂直，用上述相同的方法测量 d_{H_2} ，则赤道内直径 d_H 为：

$$d_H = \frac{1}{2}(d_{H_1} + d_{H_2}) \quad (5)$$

② 竖向内直径测量

用手持激光测距仪或测深钢卷尺在罐内上、下极板中心处直接测量竖向内直径 d_V 。

若上、下极板中心处有障碍物不能直接测量时，可偏离中心处移至不受影响的 M 点，在 M 点测出垂直高度 H_M （见图 4 所示）。在罐顶测量 M 点至上极板中心点的水平距离 L_M ，则竖向内直径 d_V 为：

$$d_V = \sqrt{(H_M + \Delta L)^2 + 4L_M^2} \quad (6)$$

式中： H_M ——在 M 点测得的垂直高度，mm；

ΔL —— H_M 长度手持激光测距仪的修正值，mm；

L_M ——上极板中心点至 M 点的水平距离，mm。

注：手持激光测距仪或测深钢卷尺测量结果应进行温度修正。

7.3.2.2 罐壁厚度的测量

用超声波测厚仪测量球罐上极板、赤道板和下极板的罐壁厚度，分别记作 e_1 、 e_2 和 e_3 。如果测量有困难，也可采用施工排板图上所标注的数据。

7.3.2.3 罐内压力确定

(1) 检定使用中的球罐时，可从球罐压力表上读取罐内压力 p_1 ；空罐检定时 p_1 取零。

(2) 球罐平均使用工作压力 p ，可采用罐内所装液体的平均压力。

7.3.2.4 罐内附件测量

罐内附件一般具有规则的几何形状，测量附件的几何尺寸，即可求出其体积。同时还需测量各附件的起点和止点高度，即测量各附件的最低点和最高点到液位计标尺零点所在平面的高差。对于不能实际测量的附件，也可采用竣工图纸标注的数据。

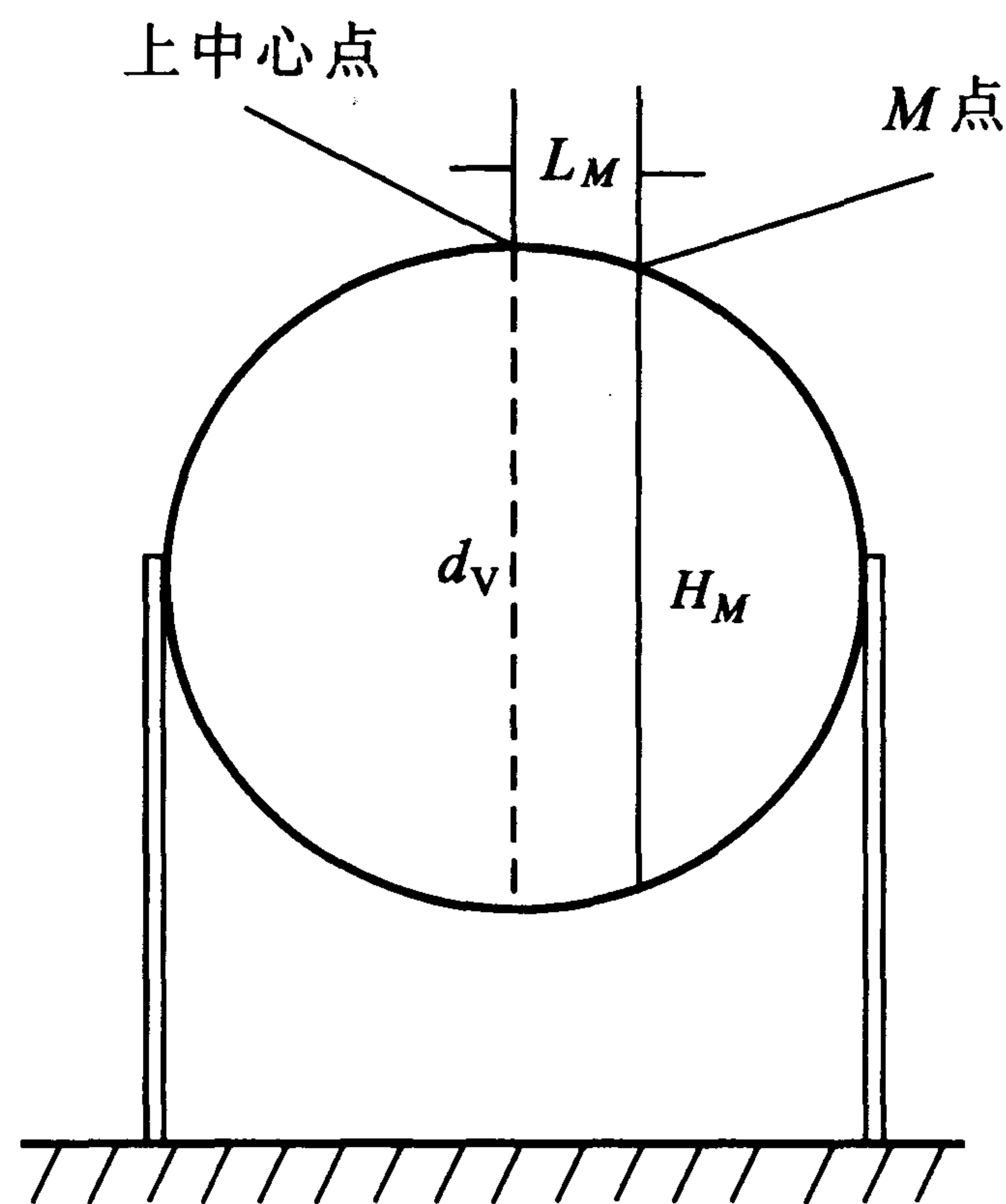


图4 罐内竖向内直径测量示意图

7.3.3 液位计标尺零点至罐底零点高差测量

通常球罐中液位计标尺零点与罐底零点不在同一水平面上（见图5所示），所以要测量此高度差，在编制容量表时需对此高度差进行修正。

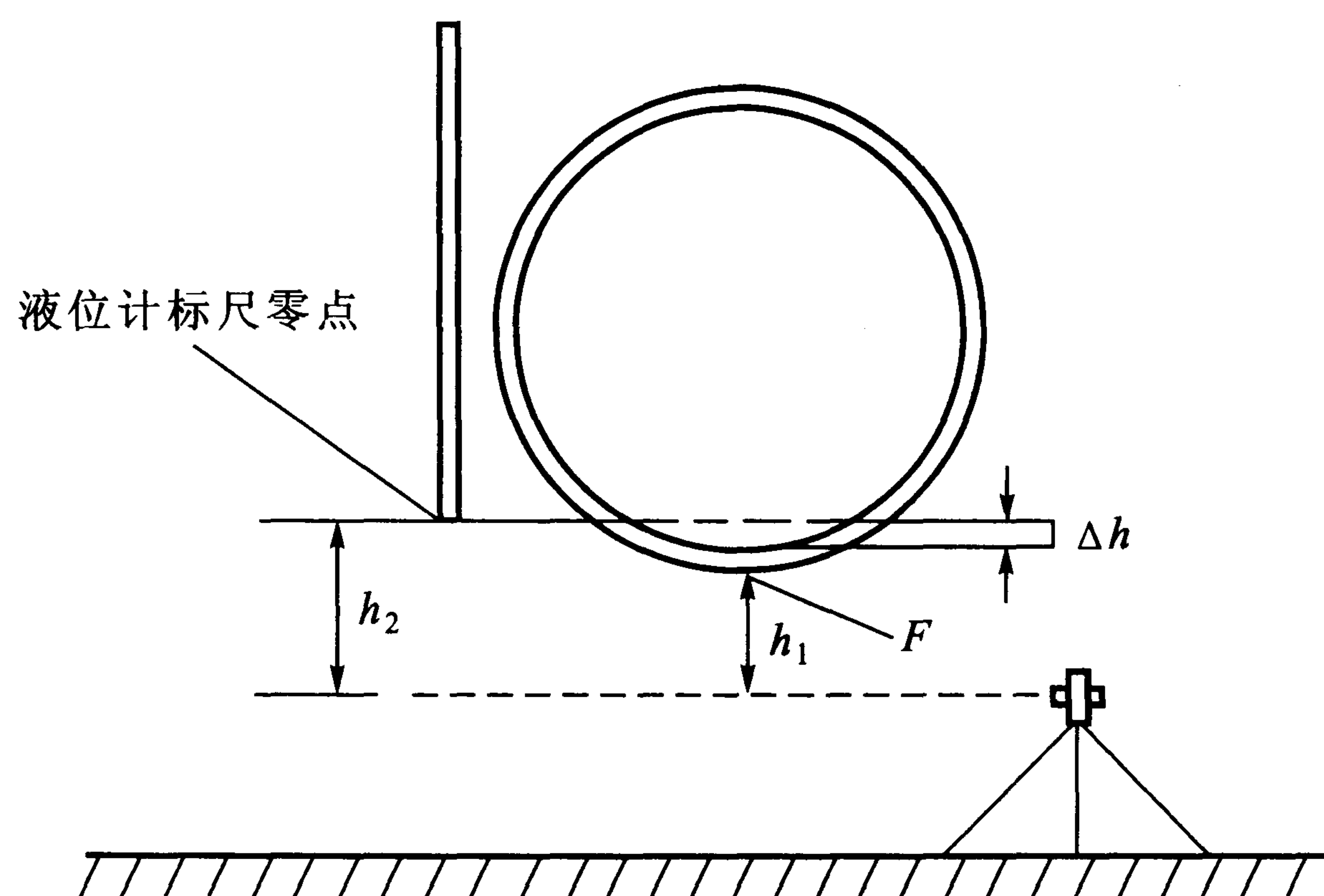


图5 液位计高差测量示意图

用水准仪测出罐外最低点 \$F\$ 到水平视线的高度 \$h_1\$ 和液位计标尺零点到水平视线的高度 \$h_2\$，则高差 \$\Delta h\$ 为：

$$\Delta h = (h_1 + e_3) - h_2 \quad (7)$$

式中：\$\Delta h\$——液位计标尺零点至罐底零点高差，mm；

\$h_1\$——罐外最低点到水平视线的高度，mm；

\$h_2\$——液位计标尺零点到水平视线的高度，mm；

\$e_3\$——下极板的罐壁厚度，mm。

7.3.4 数据处理

7.3.4.1 经纬仪测量赤道直径的计算

(1) 赤道外半径

$$R_{H_i} = s_i \cdot \sin\left(\frac{\alpha_i}{2}\right) \quad (8)$$

式中： R_{H_i} ——某测站点测得的赤道外半径，mm；

s_i ——某测站点修正后的中心距离，mm；

α_i ——某测站点测得的水平角，(° ' ")。

由式(8)分别计算出三个方向的赤道外半径 R_{H_1} 、 R_{H_2} 和 R_{H_3} ，三值之差不应大于 $0.01R_{H_1}$ ，取三值的平均值，得赤道外半径 R_H 。如果三值之差大于 $0.01R_{H_1}$ ，应查明原因或重新测量。计算表格见附录 G。

(2) 赤道内直径 d_H

$$d_H = 2(R_H - e) \quad (9)$$

式中： d_H ——赤道内直径，mm；

R_H ——赤道外半径平均值，mm；

e ——赤道板的罐壁厚度，mm。

7.3.4.2 经纬仪测量竖向直径的计算

(1) 竖向外半径

$$R_{V_i} = s_i \cdot \frac{\sin\left(\frac{Z_{2i} - Z_{1i}}{2}\right)}{\sin\left(\frac{Z_{2i} + Z_{1i}}{2}\right)} \quad (10)$$

式中： R_{V_i} ——某测站点测得竖向外半径，mm；

s_i ——某测站点修正后的中心距离，mm；

Z_{1i} ——某测站点测得球罐上切点天顶距，(° ' ")；

Z_{2i} ——某测站点测得球罐下切点天顶距，(° ' ")。

用式(10)分别计算出三个测站点测得的竖向外半径 R_{V_1} 、 R_{V_2} 和 R_{V_3} ，三值之差不应大于 $0.01R_{V_1}$ ，取三值的平均值得竖向外半径 R_V 。如三值之差大于 $0.01R_{V_1}$ ，应查明原因或重新测量，计算表格见附录 G。

(2) 竖向内直径 d_V

$$d_V = 2(R_V - e) \quad (11)$$

式中： d_V ——竖向内直径，mm；

R_V ——竖向外半径平均值，mm；

e ——赤道板与下极板的平均罐壁厚度，mm；即：

$$e = \frac{e_2 + e_3}{2}$$

7.3.4.3 承压状态下球罐内直径的修正

当检定使用中的球罐时，罐内具有一定压力，计算容积时应从测得内直径中减去压

力作用产生的直径增大值 Δd ，以便计算到 20℃ 时空罐状态下的容积。直径增大值 Δd 计算公式为：

$$\Delta d = \frac{(1 - \mu)d_p^2 \cdot p_J}{4E \cdot e_2} \quad (12)$$

式中： Δd ——压力作用产生的直径增大值，mm；

μ ——泊松比，即横向应变与纵向应变之比，一般取 $\mu = 0.3$ ；

d_p ——承压状态下测得的平均内直径，mm；

p_J ——检定时的罐内压力，MPa；

E ——球罐材料的弹性模量，一般钢材取 $E = 2.059 \times 10^5$ MPa；

e_2 ——赤道板的罐壁厚度，mm。

7.3.4.4 球罐容积的计算

(1) 20℃ 时空罐状态下的容积 V

$$V = \frac{\pi}{6} d_H^2 \times d_V \times 10^{-6} \quad (13)$$

式中： V ——20℃ 时空罐状态下的容积，L；

d_H ——空罐赤道内直径，mm；

d_V ——空罐竖向内直径，mm。

(2) 承压状态下球罐容积增大值 ΔV

$$\Delta V = V \times \frac{3(1 - \mu)D \cdot p}{4E \cdot e_2} \quad (14)$$

式中： ΔV ——承压状态下球罐容积增大值 ΔV ，L；

V ——20℃ 时空罐状态下容积，L；

μ ——泊松比，即横向应变与纵向应变之比，一般取 $\mu = 0.3$ ；

D ——空罐平均内直径，mm；

p ——球罐平均使用工作压力，MPa；

E ——球罐材料的弹性模量，一般钢材取 $E = 2.059 \times 10^5$ MPa；

e_2 ——赤道板的罐壁厚度，mm。

(3) 承压状态下球罐总容积 V_p

$$V_p = V + \Delta V \quad (15)$$

式中： V_p ——承压状态下球罐总容积，L；

V ——20℃ 时空罐容积，L；

ΔV ——承压状态下球罐容积增大值，L。

(4) 承压状态下球罐部分容积 V_H

$$V_H = V_p \times k \quad (16)$$

式中： V_H ——高度 H_n 时的对应容积，L；

V_p ——承压状态下球罐总容积，L；

$$k = \left(\frac{H_n}{d_V}\right)^2 \times \left(3 - \frac{2H_n}{d_V}\right)$$

式中： H_n ——部分容积的计算高度，mm；

d_v ——球罐竖向内直径，mm。

(5) 容量表的编表高度 H_b

$$H_b = H_n + \Delta h \quad (17)$$

式中： H_b ——编表高度，mm；

Δh ——液位计标尺零点至罐底零点高差，mm。

编制容量表时，若 $\Delta h \geq 0$ ，则 H_n 从大于 Δh 的整厘米数与 Δh 的差值开始计算；若 $\Delta h < 0$ ，则 H_n 从负 Δh 开始计算。

7.3.4.5 球罐内附件的体积 ΔV_A 计算

罐内附件体积按几何形状计算，在编制容量表时，应在其起点高度 H_a 与止点高度 H_b 之间平均扣除其体积；当它的体积使罐的有效容量增加时，则应平均增加。

罐内附件的起、止点高度用下式计算：

$$H_a = B_0 - B_1 \quad (18)$$

$$H_b = B_0 - B_2 \quad (19)$$

式中： H_a ——起点高度，mm；

H_b ——止点高度，mm；

B_0 ——液位计标尺零点处标高，mm；

B_1 ——附件起点标高，mm；

B_2 ——附件止点标高，mm。

7.3.5 容量表的编制

7.3.5.1 根据 7.3.4.4 和 7.3.4.5，编制高度间隔一般为 1cm 的容量表。

7.3.5.2 容量表编制软件的数学模型必须符合本规程的计算要求，并经验证无误后方可使用。

7.4 检定结果的处理

经检定符合本规程要求的球罐，发给检定证书和容量表，检定证书内页格式见附录 I，容量表格式见附录 J，作为计量罐使用。经检定不符合本规程要求的球罐，发给检定结果通知书和容量表，检定结果通知书内页格式同检定证书内页格式，需注明不合格项目，容量表格式见附录 J，不得作为计量罐使用。

7.5 检定周期

球罐首次检定后，第一次检定周期为 2 年，之后球罐后续检定周期为 5 年。若罐体发生严重变形、大修后或检定结果受到怀疑时，须对球罐重新进行检定。

附录 A

经纬仪的检验和校正

- A.1 照准部水准管：将仪器整平使气泡居中，平转照准部约 180° 。如果气泡偏离中心，应进行校正，直到平转后偏离不大于 1 格为止。
- A.2 十字丝竖丝垂直横轴：使望远镜照准任意一点，上下转动望远镜，使该点沿竖丝移动。
- A.3 视准误差：用盘左盘右两次照准水平方向一点，两次读数之差（盘右 $\pm 180^\circ$ ）不应大于 $30''$ 。
- A.4 横轴：用盘左和盘右两次照准高处一点（天顶距约 60° ），两次读数之差（盘右 $\pm 180^\circ$ ）不应大于 $30''$ 。
- A.5 光学对中器：安置仪器，旋转照准部，使光学对中器的光轴在地面上所划的圆小于 1mm。当无法校正到 1mm 以内时，在使用中应使地面点位于所划的小圆中心。

附录 B

中心距离的修正

B.1 钢卷尺长度根据检定证书修正。

B.2 倾斜修正：中心距离应修正为水平距离，将经纬仪安置在中心距离一端（如某一测站点），量出仪器高（地面点到仪器横轴的高度），在另一端（罐中心投影点）立一直尺，标出仪器高的位置，用望远镜瞄准此位置，读出天顶距为 Z ，则倾斜距离 s_1 应按下列式修正为水平距离 s ：

$$s = s_1 \cdot \sin Z \quad (\text{B.1})$$

B.3 温度修正：当检定使用中的球罐时，应分别测量钢卷尺和罐体的温度，用下列式对中心距离进行温度修正：

$$s = s' \cdot [1 + 12 \times 10^{-6}(t_2 - t_1)] \quad (\text{B.2})$$

式中： s ——修正后的中心距离，mm；

s' ——经过钢卷尺长度和倾斜修正后的中心距离，mm；

t_1 ——钢卷尺的温度，℃；

t_2 ——罐体上、下极板温度的平均值，℃。

注：式中 12×10^{-6} 为钢卷尺的线膨胀系数， $1/^\circ\text{C}$ 。

用修正后的中心距离 s 所计算的球罐容积即为所检罐在标准温度 20°C 时的容积。

附录 C

下切点无法瞄准时测量法

如果球罐底部正好有人孔或其他障碍物，无法瞄准时，可采用以下方法测量计算球罐的竖向外半径 R_v 。

C.1 可参照 7.3.2.1 (1) 测量方法，用经纬仪十字丝横丝分别用盘左、盘右两个位置瞄准球罐上切点、上'和下'两个交点（见图 C1 所示），读取竖盘读数， $L_{上}$ 、 $L'_{上}$ 、 $L'_{下}$ 和 $R'_{下}$ 、 $R'_{上}$ 、 $R_{上}$ 。

C.2 用公式 (C.1) 分别计算三个点的仪器竖盘指标差 X_1 、 X'_1 和 X'_2 ，其差值应不大于 $15''$ 。

$$X = \frac{1}{2}(L + R - 360^\circ) \quad (C.1)$$

C.3 天顶距 Z_1 、 Z_2 的计算

$$Z_1 = L_{上} - X_1 \quad (C.2)$$

$$Z_2 = (L'_{下} - X'_2) + [(L'_{上} - X'_1) - Z_1] \quad (C.3)$$

C.4 竖向外半径 R_v 的计算

同 7.3.4.2。

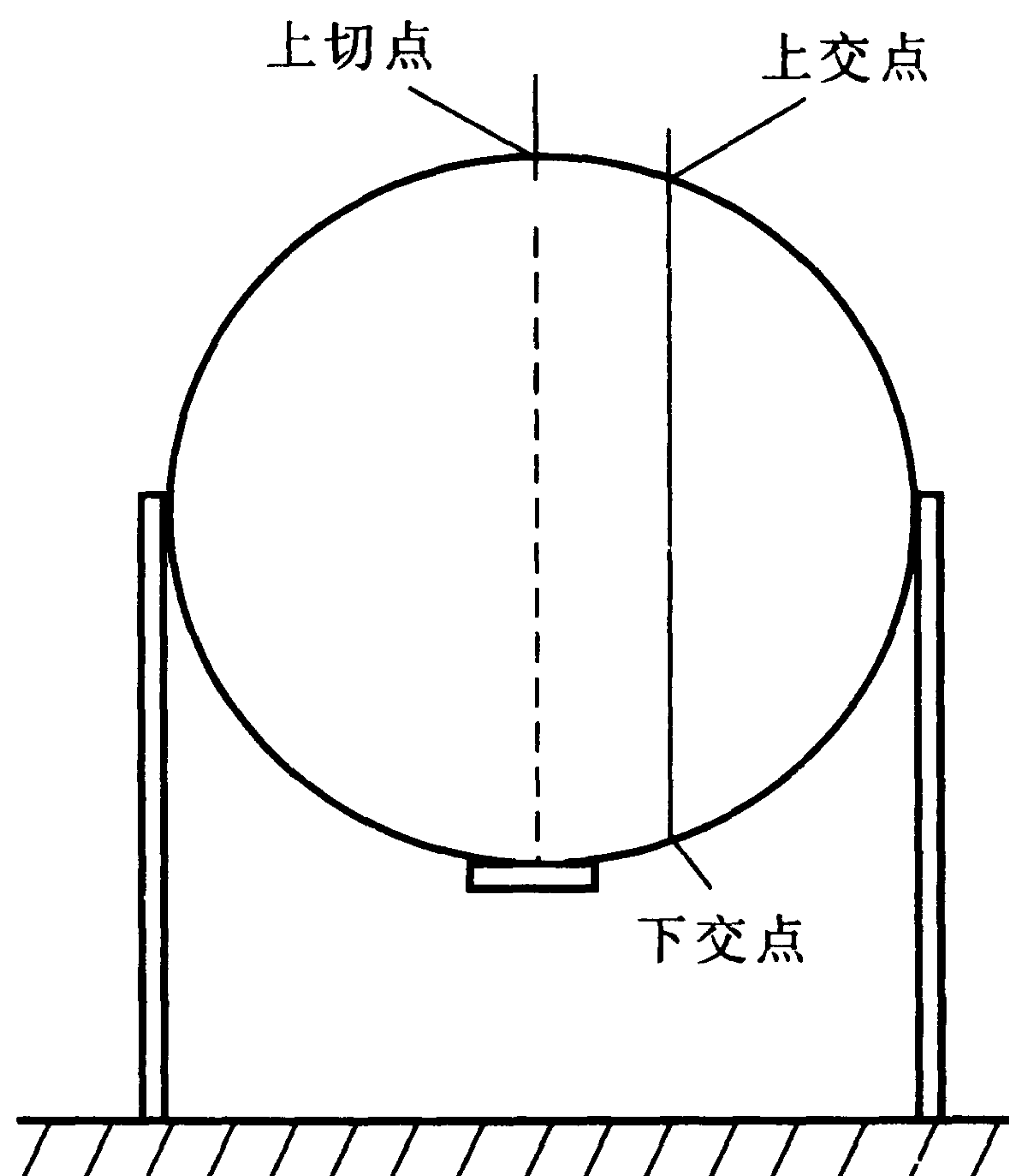


图 C1 下切点无法瞄准时示意图

附录 D

全站仪测量法

D.1 用全站仪代替经纬仪测量方法

利用全站仪的电子测角、测距和数据自动处理等功能，按照 7.3.2.1 (1) 的方法测量球罐外半径，中心距离可用全站仪的平距测距功能直接测量。

D.2 全站仪外测法

全站仪外测法，即确定球心的天顶距，并利用全站仪的测距功能直接测量仪器到球罐罐壁的距离 L 。测站点位置的设定可按照 7.3.2.1 进行。

D.2.1 确定球心的天顶距 Z_0

当上、下、左、右四个切点都可测量时，则先求出左、右两个切点的水平角平分线，然后在水平角平分线上，上下转动仪器视准轴，瞄准上、下两个切点，求出上、下两切线的角平分线，此时的角平分线天顶距读数即为球心的天顶距 Z_0 。当下切点无法瞄准时，可参照附录 C 的方法进行。

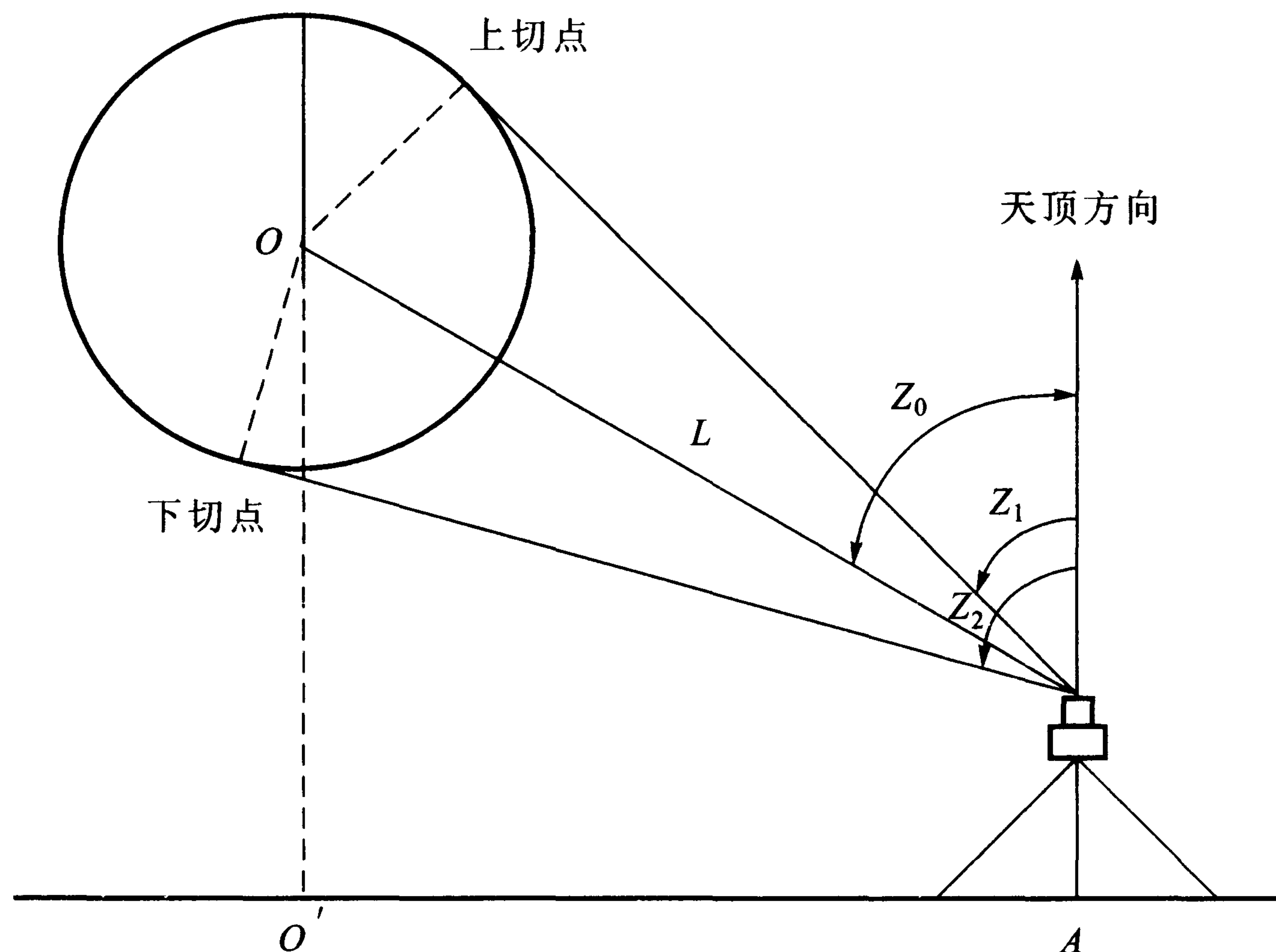
D.2.2 测出仪器到球罐罐壁的距离 L 

图 D1 全站仪外测法示意图

按照球心的天顶距，对准球罐的罐壁，测出仪器到球罐罐壁的距离 L （见图 D1）。

D.2.3 计算赤道外半径 R_H

$$R_{H_i} = \frac{L_i \cdot \sin Z_{0i} \cdot \sin(\alpha_i/2)}{1 - \sin Z_{0i} \cdot \sin(\alpha_i/2)} \quad (\text{D.1})$$

式中： $Z_{0i} = (Z_{2i} + Z_{1i}) / 2$ ；

L_i ——仪器到球罐罐壁的距离，mm；

Z_{1i} ——上切点天顶距，(° ' ")；

Z_{2i} ——下切点天顶距, ($^{\circ} \prime \prime$);

α_i ——某测站点测得的水平角, ($^{\circ} \prime \prime$)。

分别计算出三个方向的赤道外半径 R_{H_1} 、 R_{H_2} 和 R_{H_3} , 三值之差不应大于 $0.01R_{H_1}$, 取三值的平均值, 得赤道外半径 R_H 。如果三值之差大于 $0.01R_{H_1}$, 应查明原因或重新测量。

D.2.4 计算竖向外半径 R_V

$$R_{V_i} = \frac{L_i \cdot \sin\left(\frac{Z_{2i} - Z_{1i}}{2}\right)}{1 - \sin\left(\frac{Z_{2i} - Z_{1i}}{2}\right)} \quad (\text{D.2})$$

分别计算出三个测站点测得的竖向外半径 R_{V_1} 、 R_{V_2} 和 R_{V_3} , 三值之差不应大于 $0.01R_{V_1}$, 取三值的平均值, 得竖向外半径 R_V 。如三值之差大于 $0.01R_{V_1}$, 应查明原因或重新测量。

D.2.5 外半径的温度修正

根据全站仪测量时的环境温度和罐壁温度, 把测得的赤道外半径和竖向外半径修正到标准温度 20°C 时的外半径。

D.3 全站仪内测法

D.3.1 赤道位置确定

对新建或大修后的球罐, 可将全站仪安置在罐内靠近球心点的投影位置, 仪器整平后保持照准部不动, 启动无棱镜距离测量模式, 旋转垂直微动螺旋使望远镜投射出的可见红色激光点在赤道附近上下移动, 同时进行距离测量, 比较不同位置的平距值, 最大平距值对应的红色激光点所指的位置即为赤道。

D.3.2 赤道内半径和竖向内半径测量

找出赤道位置后, 保持望远镜不动, 转动照准部使激光点沿赤道水平圆周移动, 记录每一个测点的三维坐标, 最少测点数不宜少于 12 个, 利用测点坐标计算赤道的内半径。计算结果必须进行温度修正。

竖向内半径的测量参照 7.3.2.1 (2) ②中的方法进行。

附录 E

围尺测量法

本方法适用于新建或改建并经试压确认合格、脚手架还没拆卸、上下人孔都打开的情况下球形金属罐容量检定。

E.1 球罐赤道直径（周长）测量

用围尺法直接测量球罐赤道周长，计算出赤道外直径减去两倍赤道板厚度，求出赤道内直径。

E.1.1 确定赤道位置

在球罐赤道附近，沿罐壁一周每隔 1m 左右，将自由下垂的线锤靠近罐壁，切点处即为赤道位置，用色笔画一水平标记，作为围尺轨迹，并清除轨迹上的杂物。

E.1.2 平衡尺带与罐壁温度

用磁性表座将钢卷尺尺端固定于围尺轨迹上，沿围尺轨迹放尺，使尺带紧贴罐壁不少于 5min，让尺带与罐壁达到温度平衡。

E.1.3 赤道周长测量

在围尺轨迹上，避开竖直焊缝或其他障碍物 300mm 以外的地方，用磁性表座将钢卷尺尺端固定于罐壁上，拉平尺子，在钢卷尺零刻线处划一条竖线作为读数零点；在距磁性表座不超过 3m 处，用夹尺器夹住尺带，沿罐壁切线方向用拉力计给尺带施加与检定状态下相同的拉力，观察零点不发生位移的情况下，用另一块磁性表座固定尺带，如此不断变换位置，沿罐壁一周，直至零点，在零点位置不发生变化的情况下读取周长值，估读到 0.5mm，若零点位置发生变化须重新测量。

移动零点位置 300mm 以上，按以上方法进行第 2 次测量，两次测量周长值之差不得超过 2mm，否则须重新测量。取两次测量结果的平均值作为赤道周长。

当球罐支柱盖板高于赤道位置时，可在赤道位置以上超过支柱盖板的位置，通过测量偏离赤道周长 C_m 和偏离赤道圆周至赤道的垂直距离 h 的方法，用 (E1) 式计算出球罐赤道周长。

$$C = \sqrt{C_m^2 + (2\pi h)^2} \quad (\text{E.1})$$

式中：C——修正后的赤道周长，mm；

C_m ——修正后的偏离赤道周长，mm；

h ——偏离赤道圆周至赤道的垂直距离，mm。

E.2 球罐竖直径测量

竖向内直径的测量参照 7.3.2.1 (2) ②中的方法进行。

经纬仪测量球罐外半径记录 (参考格式)

申检单位: _____ 检定日期: _____ 检定员: _____ 核验员: _____

球罐编号: _____ 规格型号: _____ 仪器编号: _____ 钢卷尺编号: _____ 记录编号: _____

测量方向	照准点	读数		2C		平均读数	角度值	中心距离s (mm)
		盘左	盘右	指标差X				
A	水平角	左		2C			α	第一次
		右		2C				第二次
	天顶距	上		X			Z_1	平均
		下		X			Z_2	修正
B	水平角	左		2C			α	第一次
		右		2C				第二次
	天顶距	上		X			Z_1	平均
		下		X			Z_2	修正
C	水平角	左		2C			α	第一次
		右		2C				第二次
	天顶距	上		X			Z_1	平均
		下		X			Z_2	修正

注: $2C = \text{盘左} - (\text{盘右} \pm 180^\circ)$; $X = \frac{1}{2} (\text{盘左} + \text{盘右} - 360^\circ)$; $Z = \text{盘左} - X$

使用压力: (MPa)	罐壁厚度 (mm)	罐体温度 (°C)		钢卷尺温度: (°C)
		上:	下:	
罐内压力: (MPa)	e_1	h_1 : (mm)	罐体温度 (°C)	上:
	e_2			
	e_3	h_2 : (mm)	下:	

附录G

球罐半径计算表 (参考格式)

申检单位: _____ 检定员: _____ 计算日期: _____

球罐编号: _____ 核验员: _____

测量方向	赤道外半径 R_H			竖向外半径 R_V				
	水平角 α	$\frac{\alpha}{2}$	$R_H = s \cdot \sin \frac{\alpha}{2}$	天顶距 Z_1	天顶距 Z_2	$\frac{Z_2 - Z_1}{2}$	$\frac{Z_2 + Z_1}{2}$	$R_V = \frac{s \cdot \sin \left(\frac{Z_2 - Z_1}{2} \right)}{\sin \left(\frac{Z_2 + Z_1}{2} \right)}$
中心距离 s (修正后) (mm)								
A								
B								
C								
平均外半径	$R_H =$		(mm)	$R_V =$				(mm)
赤道板罐壁厚度 e_2			(mm)	下极板罐壁厚度 e_3				(mm)
平均赤道内直径 d_H			(mm)	平均竖向内直径 d_V				(mm)

备注:

球罐内直径测量记录 (参考格式)

申检单位: _____ 测深钢卷尺编号: _____ 检定员: _____ 记录编号: _____

球罐编号: _____ 手持激光测距仪编号: _____ 核验员: _____ 检定日期: _____

测量方向	第一次读数 (mm)	第二次读数 (mm)	读数平均值 (mm)	尺长修正值 (mm)	赤道内直径 (mm)	平均值 (mm)
赤道内直径	1					
	2					
垂直高度 (mm)	上极板中心至M点水平距离 (mm)		尺长修正值 (mm)		竖向内直径 (mm)	平均值 (mm)
使用压力 (MPa)	罐壁厚度 (mm)	e_1	修正高度 (mm)	h_1		
		e_2				
		e_3				

附录 I

检定证书（内页）格式

检定结果及说明

1 检定结果：

总容量：_____ m³，扩展不确定度：0.3%（ $k=2$ ）

2 说明：

2.1 附容量表共_____页；

2.2 本容量表已经包括罐内_____（MPa）压力下容量增大值；

2.3 本容量表所示为 20℃ 时的容量，在罐壁温度为 t ℃ 时，需按以下方法计算容量：

$$V_t = V_B [1 + 2\alpha(t - 20)]$$

式中： V_B ——容量表示值，m³；

α ——罐壁材质线胀系数，对于低碳钢取 $\alpha = 0.000012$ （℃⁻¹）；

t ——罐壁温度，℃；

$$t = [(7 \times t_y) + t_q] / 8$$

t_y ——罐内液体温度，℃；

t_q ——罐外四周空气温度的平均值，℃。

注：液位计应进行温度修正 $h_t = h_{20} [1 + \alpha_c(t_y - 20)]$

式中： h_t ——温度修正后的液位高度，mm；

h_{20} ——液位计长度修正后的示值，mm；

α_c ——液位计材质线胀系数，℃⁻¹。

2.4 罐的最小测量容量为液高 1m 所对应的容量表容积；

2.5 罐的装液安全高度按设计要求决定；

2.6 罐大修或严重变形后需申请重新检定。

附录 J

球形金属罐容量表 (参考格式)

罐号:

高度 (m)	容量 (m ³)	高度 (m)	容量 (m ³)	高度 (m)	容量 (m ³)

检定单位:

使用单位:

证书编号:

有效日期:

中华人民共和国
国家计量检定规程
球形金属罐容量
JJG 642—2007
国家质量监督检验检疫总局发布

*

中国计量出版社出版
北京和平里西街甲2号
邮政编码 100013
电话 (010)64275360
<http://www.zgjl.com.cn>
北京市迪鑫印刷厂印刷
新华书店北京发行所发行
版权所有 不得翻印

*

880 mm×1230 mm 16开本 印张1.75 字数32千字
2007年12月第1版 2007年12月第1次印刷
印数1—2 000
统一书号155026—2295 定价：26.00元